

**TÀI LIỆU KỸ THUẬT VÀ LẮP ĐẶT THIẾT BỊ
ĐIỀU KHIỂN ĐIỀU HÒA & QUẠT THÔNG GIÓ AC DC**

TEC-DHQ08

*****&&&*****



NĂM 2025

A. GIỚI THIỆU.

Cảm ơn Quý khách hàng đã sử dụng thiết bị điều khiển điều hòa và hệ thống quạt thông khí của đơn vị chúng tôi.

Rất mong Quý vị đọc kỹ tài liệu này trước khi lắp đặt để đảm bảo cho thiết bị được lắp đặt đúng tiêu chuẩn kỹ thuật và đưa vào sử dụng đạt được kết quả như mong muốn.

B. TÍNH NĂNG VÀ HƯỚNG DẪN SỬ DỤNG.

1. TÍNH NĂNG CHÍNH

Điều khiển 02 điều hòa, 2 dàn quạt gió hoạt động thông minh dựa vào 3 tiêu thức là mức điện AC, nhiệt độ thực tế phòng máy và thời gian luân phiên.

2. THÔNG SỐ KỸ THUẬT

Kích thước.

- Dày x Rộng x Dài : 115 x 170 x 220mm
- Trọng lượng : 1.5kg.
- Vật liệu chế tạo vỏ : Hộp tôn dày 1mm, sơn tĩnh điện

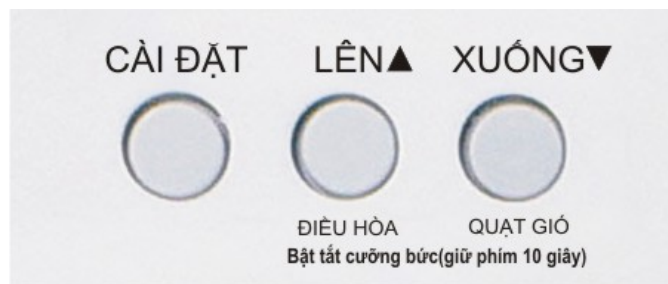
Điện áp vào.

- AC 220V/50Hz
- Sử dụng role 30A chịu được dòng đủ lớn để đóng ngắt mạch điều hoà trực tiếp. Sử dụng cho điều hòa dưới 24.000 BTU

Nhiệt độ.

- Lưu kho : -20°C ÷ 80°C
- Làm việc : 0°C ÷ 60°C

Bàn phím.



- Mỗi phím bấm có các tính năng:
- Tính năng 1 : Các chữ ghi ở hàng trên (cài đặt, lên, xuống)
- Tính năng 2 : Các chữ ghi ở hàng dưới dùng để cưỡng bức điều hòa & quạt thông gió khi cần.

- Ví dụ:

- + Khi điều hòa đang tắt, nếu nhấn và giữ phím ĐIỀU HÒA 10 giây thì 2 điều hòa sẽ bật và khi đang bật giữ phím ĐIỀU HÒA 10 giây thì điều hòa sẽ tắt cưỡng bức.
- + Khi quạt gió đang tắt, nếu nhấn và giữ phím QUẠT GIÓ 10 giây thì 2 điều hòa sẽ bật và khi đang bật giữ phím QUẠT GIÓ 10 giây thì điều hòa sẽ tắt cưỡng bức.

3. CÀI ĐẶT.

- Bật nguồn: Trên bo mạch chủ có một công tắc nguồn nằm ở giữa phía dưới. Sau khi đấu nối xong bật công tắc thiết bị sẽ hoạt động.

- Muốn xem hiện tại khai báo trong thiết bị như thế nào chỉ cần ấn phím LÊN hoặc phím XUỐNG sẽ hiện ra F1xx, F2xx, F3xx, F4xx, nhiệt độ tính theo số lẻ, điện áp AC. Trên bo mạch có nút “KHÔI PHỤC CÀI ĐẶT GỐC” nằm ở giữa tấm dưới. Đây là nút khai báo mà được rút ra từ khai thác thực tế hay sử dụng. Trong trường hợp cần thiết thì khai báo lại, vi xử lý sẽ nhớ và tự lưu lại cấu hình vừa khai lại.

3.1. CÀI ĐẶT BÌNH THƯỜNG TRÊN GIAO DIỆN.

- Nguyên tắc tạo giao diện: Giao diện cài đặt viết theo nguyên tắc nhánh chính và nhánh phụ.

+ Nhánh chính: Gồm có 11 Fx từ F1 đến F12. Cụ thể lần lượt là F1, F2, F3, F4, F5, F6, F7, F8, F9, F10, F11, F12, F13...quay vòng tròn.

+ Nhánh phụ: Mỗi Fx có các cụ thể như bảng sau:

Nhánh chính		Nhánh phụ	Mặc định	Thông thường	Công dụng
F1	Cài đặt ngưỡng nhiệt độ mà chỉ có quạt thông gió chạy.	xx.°C (0÷90)	20	20	Dưới ngưỡng nhiệt độ này, quạt AC và điều hòa không chạy, trên ngưỡng nhiệt độ cài đặt này thì dàn quạt thông gió AC sẽ chạy, 2 điều hòa vẫn tắt. Lưu ý: F1 chỉ khai được từ 0 đến F2.(Vùng nhiệt độ số 2)
F2	Cài đặt ngưỡng nhiệt độ mà hai điều hòa hoạt động luân phiên, quạt thông gió AC không chạy.	xx.°C (0÷90)	25	25	Trên ngưỡng nhiệt độ cài đặt này thì hai điều hòa chạy luân phiên theo thời gian tùy đặt ở phần dưới (mục F5) Lưu ý: F2 chỉ khai được từ F1 đến F3. (Vùng nhiệt độ số 3)
F3	Cài đặt ngưỡng nhiệt độ cao (HI TEMP) mà hai điều hòa cùng chạy.	xx.°C (0÷90)	35	35	Trên ngưỡng nhiệt độ cài đặt này thì hai điều hòa cùng chạy đồng thời. Lưu ý: F3 chỉ khai được từ F2 đến 90. (Vùng nhiệt độ số 4)
F4	Cài đặt ngưỡng nhiệt độ cho dàn quạt DC. (Không liên quan đến quạt AC và điều hòa)	xx.°C (10÷50)	40	40	Dàn quạt DC chỉ phục vụ khi mất điện AC hoặc khi điều hòa quá yếu thì bổ sung thêm, nên nguyên tắc của dàn quạt DC là chạy độc lập. Trên ngưỡng nhiệt độ cài đặt này hoặc mất AC thì dàn quạt DC sẽ chạy.
F5	Thời gian chạy luân phiên của điều hòa	xx.giờ 0÷24	6	6	Có 1 mức 1 phút (xx=00) để Test nhằm giúp cho người lắp đặt xong khởi phải đợi lâu, ngoài ra theo từng giờ và thời gian luân

					phiên có thể khai báo từ 1÷24giờ.
F6	Thời gian trễ khi bật điều hòa lần đầu.	x. phút (0÷99)	2	2	Khi mất điện mà có điện trở lại hoặc khi điện yếu mà tăng đủ trở lại, gặp trường hợp trong phòng nhiệt độ đã tăng cao trên ngưỡng HITEMP, dàn accu 48V cũng đã cạn kiệt, để tránh cho 2 điều hòa cùng bật một thời điểm mà dòng nạp accu quá lớn, tải lớn có thể làm nhảy AUTOMAT thì phải có thời gian trễ để tránh nhảy AUTOMAT và ưu tiên cho nạp accu trước. Có một mức (x=00) để test cho nhanh
F7	Thời gian trễ bật điều hòa trong mọi trường hợp.	x. phút (0÷9)	1	1	Tránh bật điều hòa liên tục gây hỏng điều hòa. Có một mức (x=00) để test cho nhanh.
F8	Cài đặt ngưỡng thấp-điện AC thấp	x. Vac (100÷254)	178	178	Khai báo ngưỡng điện áp mà dưới ngưỡng này điều hòa dừng hoạt động. Lưu ý: F8 chỉ khai được từ 100 đến F9.
F9	Cài đặt ngưỡng cao-điện AC thấp	x. Vac (F8÷254)	188	188	Khai báo ngưỡng điện áp mà trên ngưỡng này điều hòa mới hoạt động hoặc hoạt động trở lại. Lưu ý: F9 chỉ khai được từ F8 đến 254.
F10	Cài đặt có chạy điều khiển điều hòa theo điện áp hay không	0			Không chạy theo tiêu thức đo điện AC, chỉ chạy theo nguyên tắc đo nhiệt độ
		1	1	1	Chạy theo 2 tiêu thức đo điện AC và đo nhiệt độ
F11	Cài đặt chạy điều hòa trong trường hợp lắp thiếu, hoặc hỏng điều hòa, hoặc không đủ công suất làm lạnh.	0			Chỉ chạy điều hòa 1
		1			Chỉ chạy điều hòa 2
		2	2	2	Chạy luân phiên bình thường
		3			Chạy đồng thời 2 điều hòa
F12	Cài đặt thời gian quạt chạy theo giờ	xx. giờ (0÷6)	3	3	Khai báo thời gian quạt chạy tối đa. Khi nhiệt độ phòng máy nằm trong vùng chạy quạt mà thời

					gian quá lâu dẫn đến quạt không được nghỉ phút nào dẫn đến quạt nóng và làm giảm độ bền của quạt nên sinh ra việc cần cho quạt chạy mấy giờ thì được nghỉ mấy phút để tăng độ bền của quạt gió.
F13	Cài đặt thời gian quạt nghỉ theo phút	xx. phút (0÷30)	10	10	Khai báo thời gian nghỉ khi quạt chạy đến thời gian tối đa.

CÁC TRẠNG THÁI ĐÈN LED

TT	CÁC LED	TRẠNG THÁI LED TRÊN MẶT TỬ
1	LED Điều hòa 1	1. Tắt. Điều hòa 1 tắt 2. Sáng. Điều hòa 1 chạy 3. Nhấp nháy (1 giây sáng, 1 giây tắt). Điều hòa 1 đang trong thời gian trễ chuẩn bị chạy hoặc đang trong thời gian chạy cưỡng bức. 4. Chớp (0,5 giây sáng, 3 giây tắt). Khi điện AC yếu
2	LED Điều hòa 2	1.Tắt. Điều hòa 2 tắt 2.Sáng. Điều hòa 2 chạy 3.Nhấp nháy (1 giây sáng, 1 giây tắt). Điều hòa 2 đang trong thời gian trễ chuẩn bị chạy hoặc đang trong thời gian chạy cưỡng bức. 4. Chớp (0,5 giây sáng, 3 giây tắt). Khi có sự cố điều hòa
3	LED Quạt AC	1.Tắt. Khi quạt AC tắt 2.Sáng. Khi quạt AC bật 3. Nhấp nháy. Khi đang nghỉ để bảo vệ quạt (theo phút) hoặc đang trong thời gian chạy cưỡng bức
4	LED Quạt DC	1. Tắt. Khi quạt DC tắt 2. Sáng : Khi quạt DC bật 3. Nhấp nháy. Khi đang nghỉ để bảo vệ quạt (theo phút) hoặc đang trong thời gian chạy cưỡng bức
5	LED 7 thanh	Hiển thị tuần tự Điện áp AC và Nhiệt độ

BƯỚC 1: VÀO CÀI ĐẶT

- Bấm và giữ phím CÀI ĐẶT khoảng 5 giây, sau đó thấy màn hình LED 7 thanh xuất hiện Fxx.

- Ấn phím LÊN ▲ hoặc XUỐNG ▼ để lần lượt chọn các Fxx mong muốn để khai báo các chế độ cần khai, sau đó ấn nút CÀI ĐẶT. Khai báo xong muốn thoát ra, ấn và giữ nút CÀI ĐẶT dài hơn để thoát ra khỏi chế độ cài đặt và ghi nhớ lại.

BƯỚC 2: BẮT ĐẦU KHAI BÁO.

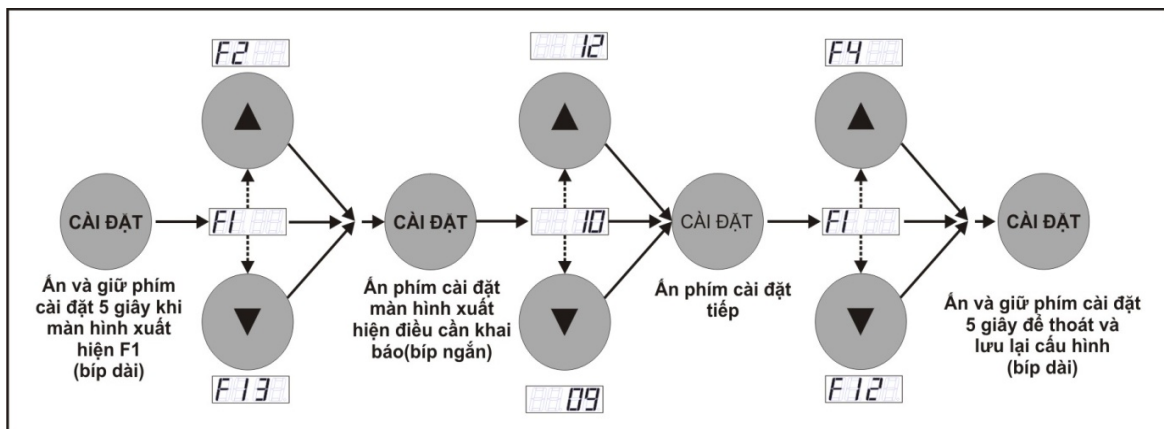
Nguyên tắc lập trình.

- Nhiệt độ trong phòng máy được chia làm 4 vùng, điều hòa và quạt thông gió AC sẽ chạy theo tiêu thức phân vùng rõ rệt có nghĩa là, cứ nhiệt độ phòng máy thuộc vùng nào thì điều hòa và quạt gió AC sẽ chạy hoặc ngừng phù hợp với vùng đó:
- Điều hòa chạy thì quạt gió AC sẽ tắt, quạt gió AC chạy thì điều hòa sẽ tắt, riêng quạt DC thì chạy độc lập nghĩa là cứ trên ngưỡng nhiệt độ khai báo cho quạt DC thì quạt DC chạy hoặc tắt AC thì quạt DC chạy luôn.
- **Lưu ý:** Những lúc cả điều hòa và quạt gió DC đều chạy là lúc phát hiện điều hòa gặp sự cố.
- Sự cố điều hòa được giám sát bằng cách sau: Khi điều hòa 1 chạy, nhiệt độ trong phòng vẫn cứ tăng để đến lúc điều hòa 2 phải chạy để kéo nhanh nhiệt độ phòng máy xuống, nhưng khi cả 2 điều hòa cùng chạy trong vòng 1 tiếng mà nhiệt độ trong phòng vẫn tăng lên thì lúc đó thiết bị sẽ bật thêm cả quạt AC chạy đồng thời, nếu nhiệt độ rút thì điều hòa và quạt lại chạy theo tiêu thức 4 vùng.



- Nếu nhà khai thác hài lòng với thông số mặc định thì chỉ cần ấn và giữ phím “Khôi phục cài đặt gốc” ở tấm đáy.

Sơ đồ khai báo tổng thể.



1/Khai báo ngưỡng nhiệt Vùng 2. (F1)

Mục đích.

- Khi khai báo ngưỡng nhiệt độ này, nếu nhiệt độ phòng máy nhỏ hơn ngưỡng nhiệt độ này thì hai điều hòa và dàn quạt thông gió AC không chạy
- Ví dụ: Khi khai báo ngưỡng nhiệt độ vùng 2 là 20°C thì khi nhiệt độ phòng máy do cảm biến đo được $\leq 20^{\circ}\text{C}$ thì cả điều hòa và quạt gió không chạy, còn trên ngưỡng F1 tức là $>20^{\circ}\text{C}$ và dưới ngưỡng F2 thì chỉ có quạt gió chạy.

Phương pháp.

- Bấm và giữ phím CÀI ĐẶT khoảng 5 giây, sau khi nghe thấy một tiếng "bíp dài" màn hình sẽ xuất hiện F1, bấm lại phím CÀI ĐẶT sẽ xuất hiện nhiệt độ ngưỡng cần cài đặt ở vùng 2. (Ví dụ: 20)
- Bấm LÊN ▲ hoặc XUỐNG ▼ để khai báo lại ngưỡng nhiệt độ Vùng 2 cần khai báo (để mặc định là 20°C)
- Sau đó bấm tiếp phím CÀI ĐẶT để ra phần cài đặt F1 và ấn phím LÊN ▲ hoặc XUỐNG ▼ để chọn các phần cài đặt tiếp theo, nếu muốn thoát ra thì bắt buộc phải ấn và giữ phím CÀI ĐẶT 5 giây một lần nữa sau khi nghe thấy một tiếng "bíp dài" để thoát khỏi CÀI ĐẶT và lưu cấu hình.

2/Khai báo ngưỡng nhiệt Vùng 3. (F2) Dưới ngưỡng này Quạt gió AC chạy, trên ngưỡng này điều hòa chạy luân phiên, quạt AC tắt.

Mục đích.

- Khi khai báo ngưỡng nhiệt độ này, nếu nhiệt độ phòng máy nhỏ hơn ngưỡng nhiệt độ này thì quạt thông gió AC chạy (Ví dụ: 25°C). Khi quạt gió AC không đáp ứng được mà để nhiệt độ phòng vượt ngưỡng F2 chuyển sang vùng nhiệt độ số 3 thì hai điều hòa sẽ chạy luân phiên.
- Trường hợp có điện lưới nhưng điện lưới thấp không đủ để chạy điều hòa thì quạt gió vẫn tiếp tục chạy, điều hòa tắt.
- Khi quạt AC đã chạy thì luôn chạy thêm cho nhiệt độ phòng máy xuống dưới ngưỡng nhiệt độ vùng 1 là 1°C mới dừng.

Phương pháp.

- Bấm và giữ phím CÀI ĐẶT khoảng 5 giây, màn hình xuất hiện F1, Bấm LÊN ▲ hoặc XUỐNG ▼ màn hình xuất hiện F2, bấm tiếp phím CÀI ĐẶT, màn hình xuất hiện ngưỡng nhiệt độ vùng 3, ấn phím LÊN hoặc XUỐNG chọn ngưỡng nhiệt độ vùng 3, bấm lại phím CÀI ĐẶT để xuất hiện F2, ấn và giữ phím CÀI ĐẶT 5 giây một lần nữa sau khi nghe thấy một tiếng "bíp dài" để thoát khỏi CÀI ĐẶT và lưu cấu hình.
- Hoặc muốn khai báo tiếp các thông số khác thì chỉ cần ấn nút chọn LÊN hoặc XUỐNG để khai báo.

3/Khai báo mức nhiệt độ Vùng 4. (F3) Dưới ngưỡng này thì hai điều hòa chạy luân phiên, trên ngưỡng này hai điều hòa cùng hoạt động.

Mục đích.

- Khi khai ngưỡng nhiệt độ này nếu:
- Nhiệt độ phòng máy nhỏ hơn ngưỡng nhiệt độ này thì 2 điều hòa luân phiên hoạt động.

- Nhiệt độ phòng máy lớn hơn ngưỡng nhiệt độ này thì 2 điều hòa chạy đồng thời để nhanh chóng kéo nhiệt độ phòng máy xuống.
- Trường hợp có điện lưới nhưng điện lưới thấp không đủ để chạy điều hòa thì quạt gió vẫn tiếp tục chạy, điều hòa tắt và quạt thông gió AC sẽ hoạt động sớm hơn 3°C trong vùng nhiệt độ phải chạy điều hòa.

Phương pháp:

- Bấm và giữ phím CÀI ĐẶT khoảng 5 giây như phần 1 hoặc khi màn hình xuất hiện F3, bấm lại phím CÀI ĐẶT để xuất hiện nhiệt độ cần cài đặt vùng 4.
- Bấm LÊN ▲ hoặc XUỐNG ▼ để chọn nhiệt độ đặt ngưỡng nhiệt độ Vùng 4 cần khai báo (thường là 35°C)
- Sau đó ấn tiếp phím CÀI ĐẶT để ra phần cài đặt F3 và ấn phím LÊN ▲ hoặc XUỐNG ▼ để chọn các phần cài đặt tiếp theo, nếu muốn thoát ra thì bắt buộc phải ấn và giữ phím CÀI ĐẶT 5 giây một lần nữa sau khi nghe thấy một tiếng "bíp dài" để thoát khỏi CÀI ĐẶT và lưu cấu hình

4/Khai báo mức nhiệt độ quạt thông gió một chiều DC (FAN TEMP DC-F4).

Mục đích.

- Khi khai ngưỡng nhiệt độ này, nếu nhiệt độ phòng máy lớn hơn ngưỡng nhiệt độ FAN TEMP DC cho dù hai điều hòa có hoạt động hay không thì quạt gió DC sẽ hoạt động để nhanh chóng kéo nhiệt độ phòng máy xuống nhiệt độ mong muốn. Khi nhiệt độ phòng máy xuống dưới mức nhiệt độ FAN TEMP DC là 1°C thì quạt sẽ tắt.
- Cụ thể :
- * FAN TEMP DC hoạt động \geq FAN TEMP DC
- * FAN TEMP DC tắt = FAN TEMP DC - 1°C.
- Trong trường hợp mất điện lưới, quạt sẽ hoạt động ngay.

Phương pháp.

- Bấm và giữ phím CÀI ĐẶT khoảng 5 giây như phần 1 hoặc khi màn hình xuất hiện F4, bấm lại phím CÀI ĐẶT để xuất hiện nhiệt độ chạy quạt DC cần khai báo.
- Bấm LÊN ▲ hoặc XUỐNG ▼ để chọn nhiệt độ đặt ngưỡng nhiệt độ chạy quạt DC cần khai báo (thường là 40°C)
- Sau đó bấm tiếp phím CÀI ĐẶT để ra phần cài đặt F4 và bấm phím LÊN ▲ hoặc XUỐNG ▼ để chọn các phần cài đặt tiếp theo, nếu muốn thoát ra thì bắt buộc phải bấm và giữ phím CÀI ĐẶT 5 giây một lần nữa sau khi nghe thấy một tiếng "bíp dài" để thoát khỏi CÀI ĐẶT và lưu cấu hình

5/Khai báo thời gian luân phiên cho 2 điều hòa. (F5) khi hết HI TEMP.

Mục đích.

- Tăng tuổi thọ cho 2 điều hòa vì không nhất thiết phải đồng thời hoạt động và tiết kiệm điện năng tiêu thụ.

Phương pháp.

- Bấm và giữ phím CÀI ĐẶT khoảng 5 giây như phần 1 hoặc khi màn hình xuất hiện F5, Bấm lại phím CÀI ĐẶT để xuất hiện thời gian chạy luân phiên 2 điều hòa nhiệt độ cần khai báo.

- Bấm LÊN ▲ hoặc XUỐNG ▼ để chọn thời gian chạy luân phiên cần khai báo, có thể khai báo từ 0-24 giờ(mặc định sẵn là 6 giờ)
- Sau đó Bấm tiếp phím CÀI ĐẶT để ra phần cài đặt F5 và Bấm phím LÊN ▲ hoặc XUỐNG ▼ để chọn các phần cài đặt tiếp theo, nếu muốn thoát ra thì bắt buộc phải Bấm và giữ phím CÀI ĐẶT 5 giây một lần nữa sau khi nghe thấy một tiếng "bíp dài" để thoát khỏi CÀI ĐẶT và lưu cấu hình
- Có một mức bằng 00 dùng để test kiểm tra luân phiên cho nhanh.(phục vụ cho người đi lắp đặt-khoảng 2 phút).

6/Khai báo thời gian trễ khi bật điều hòa lần đầu (F6).

Mục đích.

- Khi mất điện mà có điện trở lại hoặc khi điện yếu mà tăng đủ trở lại, gặp trường hợp trong phòng nhiệt độ đã tăng cao trên ngưỡng HI TEMP, dàn accu 48V cũng đã cạn kiệt mà cần phải ưu tiên , để tránh cho 2 điều hòa cùng bật một thời điểm mà dòng nạp accu quá lớn, tải lớn có thể làm nhảy AUTOMAT thì phải có thời gian trễ để tránh nhảy AUTOMAT và ưu tiên cho nạp accu trước.

Phương pháp.

- Bấm và giữ phím CÀI ĐẶT khoảng 5 giây như phần 1 hoặc khi màn hình xuất hiện F7, Bấm lại phím CÀI ĐẶT để xuất hiện thời gian trễ khi chạy điều hòa nhiệt độ lần đầu cần khai báo.
- Bấm LÊN ▲ hoặc XUỐNG ▼ để chọn thời gian trễ khi bật điều hòa lần đầu cần khai báo, có thể khai báo từ 0-99 phút (mặc định sẵn là 2 phút). Có một mức bằng 00 dùng để test kiểm tra luân phiên cho nhanh.(phục vụ cho người đi lắp đặt).
- Sau đó Bấm tiếp phím CÀI ĐẶT để ra phần cài đặt F7 và Bấm phím LÊN ▲ hoặc XUỐNG ▼ để chọn các phần cài đặt tiếp theo, nếu muốn thoát ra thì bắt buộc phải Bấm và giữ phím CÀI ĐẶT 5 giây một lần nữa sau khi nghe thấy một tiếng "bíp dài" để thoát khỏi CÀI ĐẶT và lưu cấu hình

7/Khai báo thời gian trễ khi bật điều hòa (F7).

Mục đích.

- Tránh trường hợp bật điều hòa ngay để bảo vệ điều hòa đồng thời cũng tránh 2 điều hòa cùng bật một lúc làm cho dòng điện tức thời lúc khởi động dâng cao làm nhảy automat.

Phương pháp:

- Bấm và giữ phím CÀI ĐẶT khoảng 5 giây như phần 1 hoặc khi màn hình xuất hiện F6, Bấm lại phím CÀI ĐẶT để xuất hiện thời gian trễ chạy điều hòa nhiệt độ cần khai báo.
- Bấm LÊN ▲ hoặc XUỐNG ▼ để chọn thời gian chạy luân phiên cần khai báo, có thể khai báo từ 0-9 phút (mặc định sẵn là 1 phút). Có một mức bằng 00 dùng để test kiểm tra luân phiên cho nhanh.(phục vụ cho người đi lắp đặt).
- Sau đó Bấm tiếp phím CÀI ĐẶT để ra phần cài đặt F6 và Bấm phím LÊN ▲ hoặc XUỐNG ▼ để chọn các phần cài đặt tiếp theo, nếu muốn thoát ra thì bắt buộc phải Bấm và giữ phím CÀI ĐẶT 5 giây một lần nữa sau khi nghe thấy một tiếng "bíp dài" để thoát khỏi CÀI ĐẶT và lưu cấu hình

8/Khai báo ngưỡng thấp điện áp AC thấp (AC.Lo-F8) cho điều hòa ngừng chạy.

Mục đích.

- Khi điện AC quá yếu thì điều hòa sẽ tắt để tránh hỏng.

Phương pháp.

- Bấm và giữ phím CÀI ĐẶT khoảng 5 giây như phần 1 hoặc khi màn hình xuất hiện F8, Bấm lại phím CÀI ĐẶT để xuất hiện các mức điện áp cần chọn làm ngưỡng cần khai báo.
- Bấm LÊN ▲ hoặc XUỐNG ▼ để chọn ngưỡng điện áp cần khai báo, có thể khai báo từ 0VAC-254VAC (mặc định sẵn là 178V).
- Sau đó Bấm tiếp phím CÀI ĐẶT để ra phần cài đặt F8 và Bấm phím LÊN ▲ hoặc XUỐNG ▼ để chọn các phần cài đặt tiếp theo, nếu muốn thoát ra thì bắt buộc phải Bấm và giữ phím CÀI ĐẶT 5 giây một lần nữa sau khi nghe thấy một tiếng "bíp dài" để thoát khỏi CÀI ĐẶT và lưu cấu hình

8/Khai báo ngưỡng cao điện áp AC thấp (AC.Hi-F9) cho điều hòa chạy lại.**Mục đích.**

- Khi điện AC tăng lên đủ để chạy điều hòa thì điều hòa sẽ chạy trở lại.
- Lưu ý: Khi chạy theo tiêu thức điện áp thì điều hòa ngừng chạy khi ở ngưỡng thấp của điện áp thấp và chỉ chạy lại khi ở ngưỡng cao của điện áp thấp:
- VD: Đặt ngưỡng thấp của điện áp thấp là 178V và ngưỡng cao của điện áp thấp là 188V thì nếu điện áp giảm xuống dưới 178V thì điều hòa mới tắt và chỉ chạy lại khi điện áp tăng đến trên 188V.

Phương pháp.

- Bấm và giữ phím CÀI ĐẶT khoảng 5 giây như phần 1 hoặc khi màn hình xuất hiện F8, Bấm lại phím CÀI ĐẶT để xuất hiện các mức điện áp cần chọn làm ngưỡng cần khai báo.
- Bấm LÊN ▲ hoặc XUỐNG ▼ để chọn ngưỡng điện áp cần khai báo, có thể khai báo từ F8-254VAC (mặc định sẵn là 188V).
- Sau đó Bấm tiếp phím CÀI ĐẶT để ra phần cài đặt F8 và Bấm phím LÊN ▲ hoặc XUỐNG ▼ để chọn các phần cài đặt tiếp theo, nếu muốn thoát ra thì bắt buộc phải Bấm và giữ phím CÀI ĐẶT 5 giây một lần nữa sau khi nghe thấy một tiếng "bíp dài" để thoát khỏi CÀI ĐẶT và lưu cấu hình

9/Khai báo có cần điều khiển điều hòa theo điện áp AC hay không (F10).**Mục đích.**

- Khi điện AC ổn định hoặc không cần dùng mạch đo điện AC vì một lý do nào khác.

Phương pháp:

- Bấm và giữ phím CÀI ĐẶT khoảng 5 giây như phần 1 hoặc khi màn hình xuất hiện F10, Bấm lại phím CÀI ĐẶT để xuất hiện các mức điện áp cần chọn làm ngưỡng cần khai báo.
- Bấm LÊN ▲ hoặc XUỐNG ▼ để chọn trạng thái cần khai báo
- Có 2 trạng thái:
 - 0 là không chạy điều hòa theo tiêu thức điện áp mà chỉ chạy theo phương thức đo nhiệt độ.
 - 1 là CÓ chạy điều hòa theo tiêu thức điện áp và phương thức đo nhiệt độ.
- Mặc định là: 1

- Sau đó Bấm tiếp phím CÀI ĐẶT để ra phần cài đặt F10 và Bấm phím LÊN ▲ hoặc XUỐNG ▼ để chọn các phần cài đặt tiếp theo, nếu muốn thoát ra thì bắt buộc phải Bấm và giữ phím CÀI ĐẶT 5 giây một lần nữa sau khi nghe thấy một tiếng "bíp dài" để thoát khỏi CÀI ĐẶT và lưu cấu hình

10/Khai báo chỉ dùng điều hòa 1, chỉ dùng điều hòa hoặc dùng cả 2 điều hòa cùng chạy (F11).

Mục đích.

- Khi trong phòng chỉ lắp 1 điều hòa(có thể 1 cái bị hỏng) hoặc 2 cái điều hòa công suất nhỏ không đủ sức làm lạnh phòng lớn.

Phương pháp:

- Bấm và giữ phím CÀI ĐẶT khoảng 5 giây như phần 1 hoặc khi màn hình xuất hiện F11, Bấm lại phím CÀI ĐẶT để xuất hiện các trạng thái cần chọn cần khai báo.

- Bấm LÊN ▲ hoặc XUỐNG ▼ để chọn trạng thái cần khai báo

- Có 2 trạng thái:

- 0: chỉ chạy điều hòa 1.

- 1: chỉ chạy điều hòa 2.

- 2 điều hòa chạy luân phiên bình thường.

- 2. Chạy đồng thời cả 2 điều hòa. Mặc định là 2

- Sau đó Bấm tiếp phím CÀI ĐẶT để ra phần cài đặt F11 và Bấm phím LÊN ▲ hoặc XUỐNG ▼ để chọn các phần cài đặt tiếp theo, nếu muốn thoát ra thì bắt buộc phải Bấm và giữ phím CÀI ĐẶT 5 giây một lần nữa sau khi nghe thấy một tiếng "bíp dài" để thoát khỏi CÀI ĐẶT và lưu cấu hình

11/Khai báo thời gian chạy quạt tối đa theo giờ: (F12).

Mục đích.

- Khi nhiệt độ phòng máy nằm trong vùng chạy quạt mà thời gian quá lâu dẫn đến quạt không được nghỉ phút nào dẫn đến quạt nóng và làm giảm độ bền của quạt nên sinh ra việc cần cho quạt chạy mấy giờ thì được nghỉ mấy phút để tăng độ bền của quạt gió.

Phương pháp.

- Bấm và giữ phím CÀI ĐẶT khoảng 5 giây như phần 1 hoặc khi màn hình xuất hiện F12, Bấm lại phím CÀI ĐẶT để xuất hiện khoảng thời gian quạt chạy theo giờ sau đó nghỉ.(Dải khai được từ 0 giờ đến 6 giờ). Bấm LÊN ▲ hoặc XUỐNG ▼ để chọn trạng thái cần khai báo. Mặc định là 3 giờ.

- Sau đó Bấm tiếp phím CÀI ĐẶT để ra phần cài đặt F12 và Bấm phím LÊN ▲ hoặc XUỐNG ▼ để chọn các phần cài đặt tiếp theo, nếu muốn thoát ra thì bắt buộc phải Bấm và giữ phím CÀI ĐẶT 5 giây một lần nữa sau khi nghe thấy một tiếng "bíp dài" để thoát khỏi CÀI ĐẶT và lưu cấu hình

12/Khai báo thời gian nghỉ chạy theo phút (F13).

Mục đích.

- Khi nhiệt độ phòng máy nằm trong vùng chạy quạt mà thời gian quá lâu dẫn đến quạt không được nghỉ phút nào dẫn đến quạt nóng và làm giảm độ bền của quạt nên sinh ra

việc cần cho quạt chạy quạt chạy mấy giờ thì được nghỉ mấy phút để tăng độ bền của quạt gió.

Phương pháp.

- Bấm và giữ phím CÀI ĐẶT khoảng 5 giây như phần 1 hoặc khi màn hình xuất hiện F13, Bấm lại phím CÀI ĐẶT để xuất hiện khoảng thời gian quạt chạy theo giờ sau đó nghỉ.(Dải khai được từ 0 phút đến 30 phút).
- Bấm LÊN ▲ hoặc XUỐNG ▼ để chọn trạng thái cần khai báo. Mặc định là 10 phút.
- Sau đó Bấm tiếp phím CÀI ĐẶT để ra phần cài đặt F13 và Bấm phím LÊN ▲ hoặc XUỐNG ▼ để chọn các phần cài đặt tiếp theo, nếu muốn thoát ra thì bắt buộc phải Bấm và giữ phím CÀI ĐẶT 5 giây một lần nữa sau khi nghe thấy một tiếng "bíp dài" để thoát khỏi CÀI ĐẶT và lưu cấu hình

3.2. CÀI ĐẶT CƯỜNG BỨC (NHANH) TRÊN GIAO DIỆN

Nguyên tắc: Để test nhanh 1 số tính năng khi lắp đặt.

Thực hiện như sau:

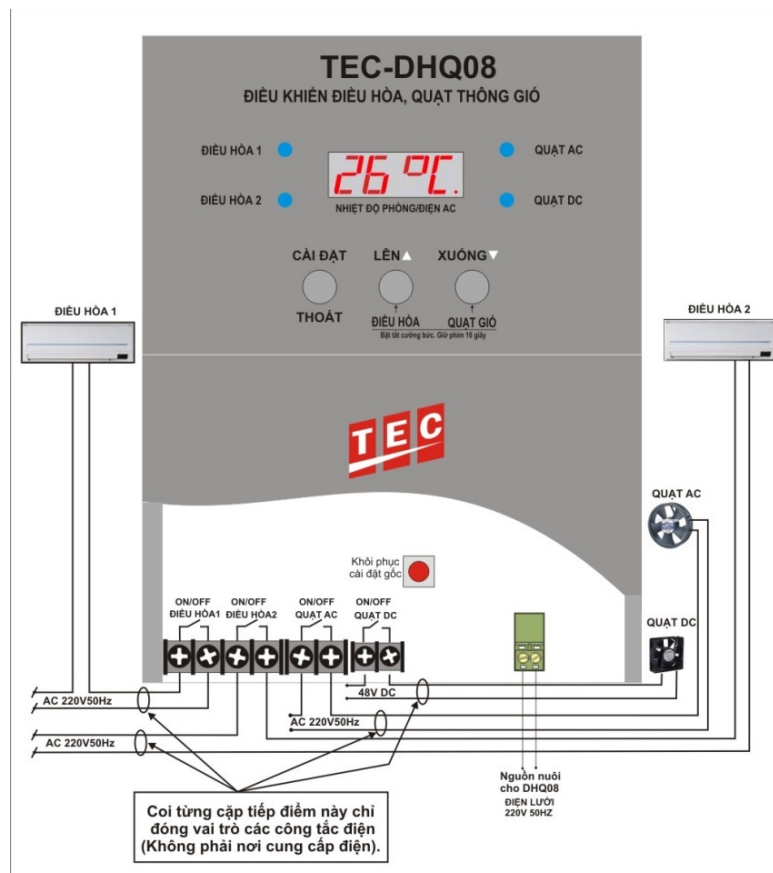
1/ Bật tắt điều hòa: Ấn và giữ phím LÊN (ĐIỀU HÒA) 5 GIÂY.

2/ Bật tắt điều hòa: Ấn và giữ phím XUỐNG (QUẠT GIÓ) 5 GIÂY..

Nguyên tắc cài cường bức chỉ có giá trị trong vòng 10 phút, Trong vòng 10 phút thì các chế độ khác không hoạt động. Muốn xóa bỏ ngay phải tắt nguồn thì mới chuyển về chế độ tự động:

4. LẮP ĐẶT & ĐẦU NỐI

4.1. Đầu nối tổng thể.

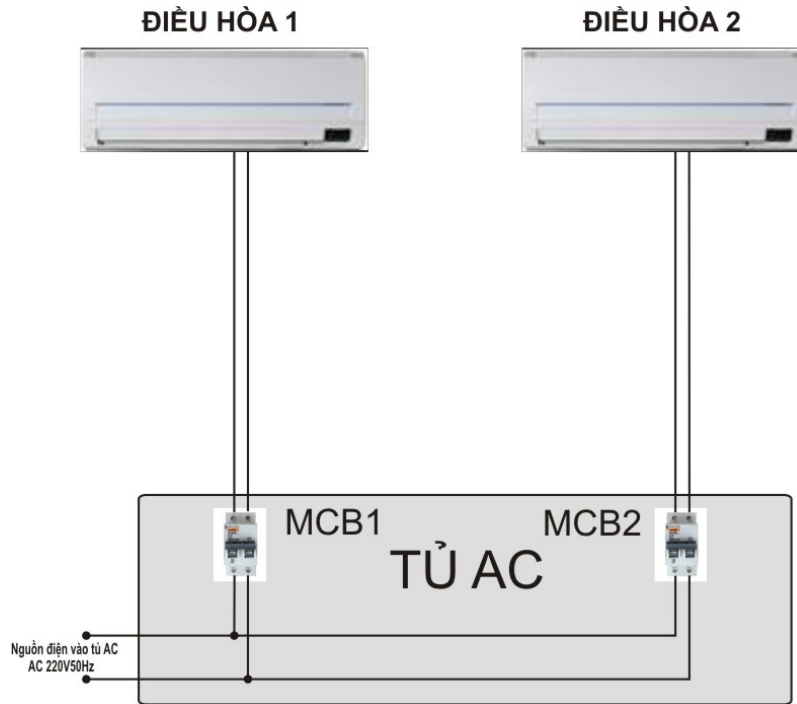


- Chú ý: Khi lắp đặt xong phải dùng điều khiển từ xa của điều hòa để chỉnh nhiệt độ điều hòa hoạt động xuống mức thấp nhất (Ví dụ: 18 °C) để tránh trường hợp hộp điều khiển điều hòa cứ đóng mà điều hòa vẫn không chạy.

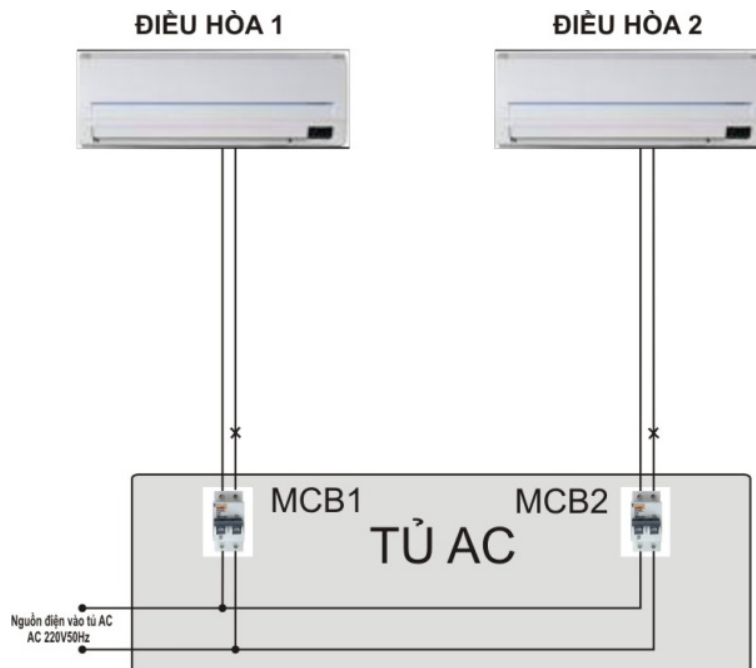
4.2. Đấu nối chi tiết.

4.2.1: Đấu nối điều hòa.

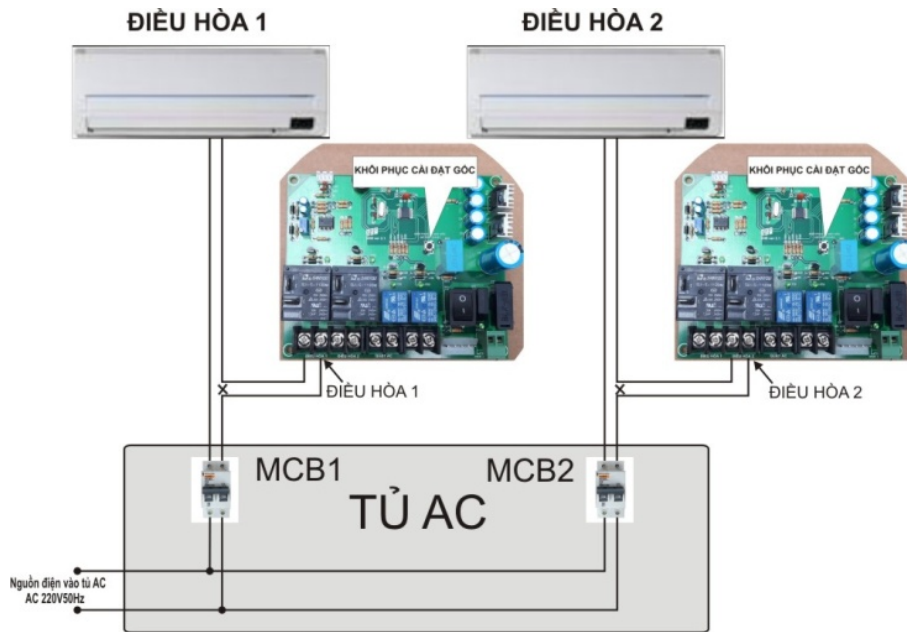
- **Bước 1:** Hình dung lại đấu điều hòa vào mạng điện:
- Bình thường điều hòa được đấu vào mạng điện lưới như hình vẽ dưới đây.



Bước 2: Chỉ ngắt 01 dây của từng điều hòa ra như hình dưới đây, bạn tưởng tượng như đấu công tắc điện trong nhà:



Bước 3: Đầu 2 đầu của sợi vừa ngắt vào 2 cặp tiếp điểm trên bo mạch ghi rõ ĐIỀU HÒA 1 và ĐIỀU HÒA 2. Và 2 cặp rơ le này có nhiệm vụ đóng cắt điều hòa như mong muốn.



Lưu ý: Chỉ đầu được cho điều hòa < 24.000BTU vì Rơ le chỉ chịu được dòng max 30A

4.2.2: Đầu nối Quạt thông gió.

- Quạt thông gió AC cũng đấu như điều hòa
- Quạt thông gió DC thì cũng đấu như điều hòa nhưng khác là phải dùng nguồn điện DC cho Quạt DC.

ĐẤU NỐI NẾU DÙNG KHỞI ĐỘNG TỪ

