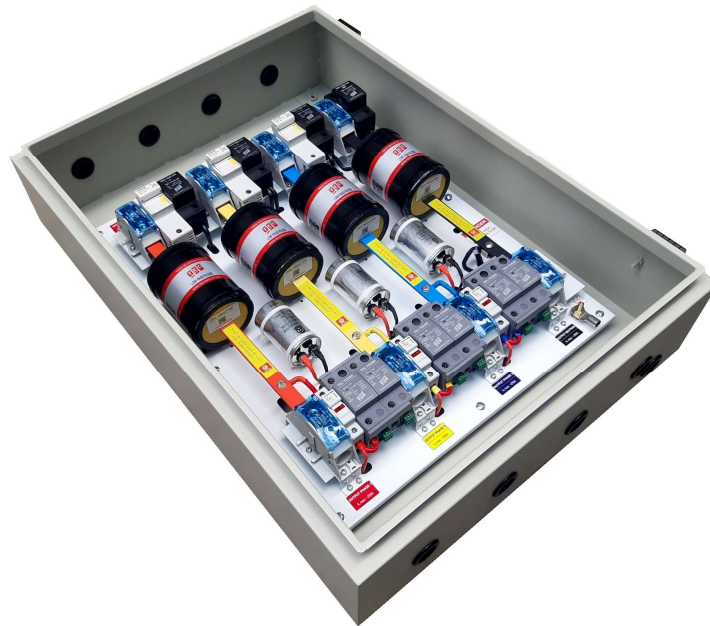


THIẾT BỊ CẮT LỘC SÉT 3 PHA DÒNG TẢI 200÷630A

TEC SRF3A/TSG+TDS

CÔNG NGHỆ TSG & TDS

TÀI LIỆU KỸ THUẬT



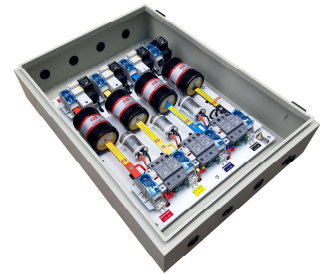
NĂM 2025

THIẾT BỊ CẮT LỌC SÉT 3 PHA TẢI TỪ 200A ĐẾN 630A

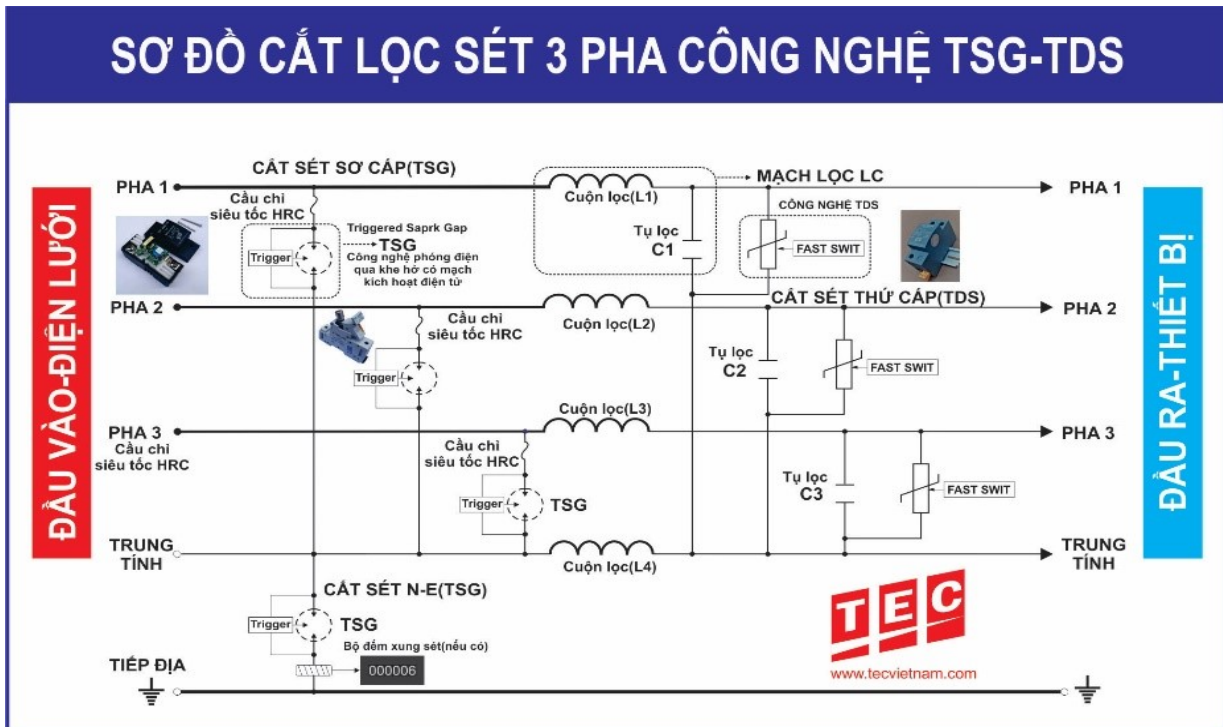
TEC SRF3A/TSG+TDS

I. GIỚI THIỆU.

- Cảm ơn Quý khách hàng đã sử dụng sản phẩm thiết bị cắt lọc sét của TEC. Trước khi lắp đặt và đưa vào vận hành, hãy đọc kỹ sách hướng dẫn này và giữ lại để tham khảo trong tương lai nếu có nhu cầu dịch chuyển thiết bị.
- Thiết bị cắt lọc sét 3 pha tải lớn **TEC SRF3A/TSG+TDS** được thiết kế để bảo vệ các thiết bị điện tử, viễn thông chống lại ảnh hưởng của sét, các xung nhiễu đường nguồn, nhiễu cao tần.
- Thiết bị được thiết kế với khả năng cắt và lọc sét 3 cấp dựa trên các công nghệ TSG+TDS+GDT cùng bộ lọc thông thấp theo cấu hình đa một bảo vệ. Sự kết hợp này làm giảm nhiễu tần số, sự biến thiên tăng của điện áp trên thời gian (dv/dt), cung cấp tốt nhất nguồn điện cho tải nhạy cảm
- Hiển thị LED trên các Module giúp kiểm soát tốt tình trạng của thiết bị.



Hình vẽ dưới đây minh họa cơ bản sơ đồ nguyên lý thiết bị



II. THÔNG SỐ KỸ THUẬT CHÍNH.

Chỉ tiêu	Thông số kỹ thuật
Mã hàng	: SRF3200/TSG+TDS, SRF3250/TSG+TDS, SRF3315/TSG+TDS, SRF3400/TSG+TDS, SRF3500/TSG+TDS, SRF3630/TSG+TDS

Công nghệ chế tạo	: TSG+TDS+GDT
Đấu nối	: Mắc nối tiếp
Các chế độ bảo vệ	: Đa chế độ (L1-N, L2-N, L3-N & N-E)
Độ tin cậy khi bảo vệ	: Thiết bị luôn luôn kết nối với mạng điện để thực hiện chức năng bảo vệ, không cách ly khỏi mạng điện khi xuất hiện quá áp tạm thời.
Điện áp làm việc bình thường L-N/L-L (Un)	: 220/380Vac
Điện áp làm việc liên tục lớn nhất L-N/L-L (Uc)	: 300V/480V
Tần số làm việc (Hz)	: 50/60Hz
Khả năng chịu quá áp tạm thời L-N	: 480V trong vòng 120 phút
Khả năng chịu quá áp tạm thời N-PE	: 1200Vac trong vòng 200ms
Mạng điện tương thích	: TT, TN-S, TN-C, TN-C-S
Số pha	: 3 pha 4 dây+Đất
Bảo vệ sơ cấp L-N	: Công nghệ TSG
+ Khả năng cắt sét sơ cấp bình thường/pha L-N (In)	: 75kA/pha xung 8/20 μ s
+ Khả năng thoát sét sơ cấp cực đại/pha L-N (Imax)	: 130kA/pha xung 8/20 μ s
+ Khả năng thoát sét L-N xung 10/350 μ s (Iimp)	: 50kA/kA/pha xung 10/350 μ s
Bảo vệ thứ cấp L-N	: Công nghệ TSG
+ Khả năng cắt sét thứ cấp bình thường/pha L-N (In)	: 80kA/pha xung 8/20 μ s
+ Khả năng thoát sét thứ cấp cực đại/pha L-N (Imax)	: 160kA/pha xung 8/20 μ s
Bảo vệ giữa Trung tính-Đất N-E	: Công nghệ GDT
+ Khả năng thoát sét cực đại N-E (Imax)	: 200kA xung 8/20 μ s
+ Khả năng thoát sét xung 10/350 μ s N-E (Iimp)	: 100kA xung 10/350 μ s
Bảo vệ 03 tầng	: Cắt sét sơ cấp TSG/Lọc sét LC/Cắt sét thứ cấp TDS
Dòng tải định mức (Iload)	: $\geq 200A, \geq 250A, \geq 315A, \geq 400A, \geq 500A, \geq 630A$
Mạch lọc LC bao gồm cuộn cảm và tụ điện	: Lọc thông thấp, lọc xung sét, lọc nhiễu, lọc tiếng ồn.
Lọc thông thấp & lọc nhiễu	: Độ lợi -40dB tại 100kHz
Bộ đếm sét đi kèm	: Tích hợp sẵn trong tủ, đếm được 9999 lần sét đánh

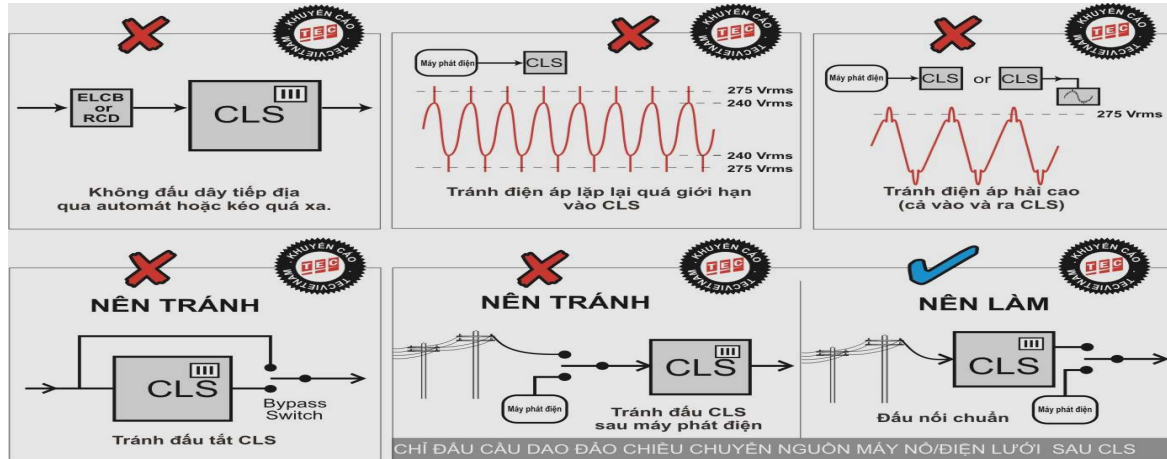
Bộ ngắt kết nối khi Module cắt sét hỏng	: Cầu chì 63a đối với sơ cấp, cầu chì 32a đối với thứ cấp
Điện áp bảo vệ tại @3kA xung 8/20 μ s (Up)	: $\leq 250V$ L-N
Điện áp bảo vệ tại @20kA xung 8/20 μ s (Up)	: $\leq 350V$ L-N
Thời gian nhạy đáp (tA)	: $\leq 1ns$
Dòng dư (dòng rò) (Ipe)	: Tại 25 $^{\circ}C \leq 25\mu A$
Khả năng chịu dòng ngắn mạch (Scrr)	: 43kA
Công suất phát nhiệt	: $\leq 8W$
Sụt áp	: $\leq 0.2V$
Hiển thị trạng thái hoạt động	: Bảng đèn LED cho cả cắt sét sơ cấp và thứ cấp. LED xanh tốt, đỏ cần thay thế
Cảnh báo xa dạng Abis	: Tiếp điểm rơ le khô Nc#No
Nhiệt độ hoạt động	: -20 $^{\circ}C \div 80^{\circ}C$
Độ ẩm hoạt động	: 0 $\div 95\%$ không ngưng tụ
Cầu đấu kết nối	: Bảng đầu cốt hoặc cầu UK
Dây dẫn đấu nối nguồn điện	: 50 $\div 150mm^2$
Chất liệu vỏ hộp	: Bảng thép sơn tĩnh điện, kín, kết cấu an toàn đạt IP65
Phương pháp lắp đặt	: Thiết bị có móc treo để lắp đặt vào tường
Đầu vào, đầu ra	: Vào từ phía trên ra từ phía dưới
Kích thước EC 200A, 250A	: 500x550x160mm nặng 35kg
Kích thước dòng TEC 315A đến 630A	: 750x650x160 nặng 65kg
PHỤ HỢP TIÊU CHUẨN: IEC61643-11, EN 61643 Class I, II, III, AS/NZS1768 loại C, B, A. IEEE C62.41 loại C, B, A. IEC 1000-4-5. Phiên bản thứ tư UL1449	
Ghi chú: Hình thức nhà sản xuất có thể thay đổi mà không báo trước.	

III. LẮP ĐẶT-KHAI THÁC.

A. KHUYẾN CÁO.

- Đấu đúng dây pha (L1, L2, L3) và dây trung tính (N), tuyệt đối không đấu ngược.
- Không được đấu dây tiếp địa (E) qua automat hoặc cầu dao.
- Tránh điện áp lặp quá giới hạn vào cắt lọc sét.
- Tránh để điện áp hài cao vào cắt lọc sét.
- Tránh đấu cầu dao đảo chiều đổi điện máy phát/điện lưới trước cắt lọc sét.
- Trong cắt lọc sét có tụ điện, vì vậy khi lắp đặt hoặc sửa chữa phải đợi ít nhất 1 phút hoặc xả hết điện trong tụ điện xong mới tháo các phần tử bên trong.
- Phải có dây tiếp địa đảm bảo tiêu chuẩn mới được vận hành, khai thác thiết bị cắt lọc sét.
- Hệ thống tiếp địa phải có trị số Ω đạt tiêu chuẩn $\leq 4\Omega$. Khả năng làm việc của thiết bị cắt lọc sét sẽ là hiệu quả nhất.

- Thiết bị cắt lọc sét được thiết kế lắp đặt trong nhà có mái che chắn, không lắp đặt thiết bị cắt lọc sét ngoài trời.



B. CÁCH ĐẤU NỐI.

- Đường điện 3 pha đầu vào (IN) phía trên được ghi rõ theo thứ tự L1, L2, L3, N.
- Đường điện 3 pha ra tải (OUT) đấu vào cầu phía dưới theo thứ tự trên phen tử chống sét là: L1, L2, L3, N.
- Dây đất đầu vào thân hộp chống sét ở phía dưới thông qua ký hiệu PE hoặc E.

C. SƠ ĐỒ ĐẤU NỐI THIẾT BỊ.

- Thông thường, sơ đồ chi tiết đấu nối như sau:



D. TRẠNG THÁI HOẠT ĐỘNG.

- Sau khi đấu xong dây cáp, đóng điện đầu vào và kiểm tra hoạt động của thiết bị thông qua đèn hiển thị bằng LED.
- Module cắt sét TSG130 & TDS80 trên đó có đèn hiển thị màu xanh là tốt, đèn LED hiển thị màu đỏ cần thay thế Module cắt sét đó.
- Riêng module cắt sét GD100 thì không có đèn hiển thị trạng thái làm việc.

IV. THÔNG TIN LIÊN HỆ.

- Mọi thông tin chi tiết về sản phẩm TEC vui lòng liên hệ theo địa chỉ VPGD: Số 20, ngách 43/17, ngõ 43, phố Kim Đồng, phường Giáp Bát, quận Hoàng Mai, Tp. Hà Nội. Tel: 02466528821 hoặc hotline: 0978281637