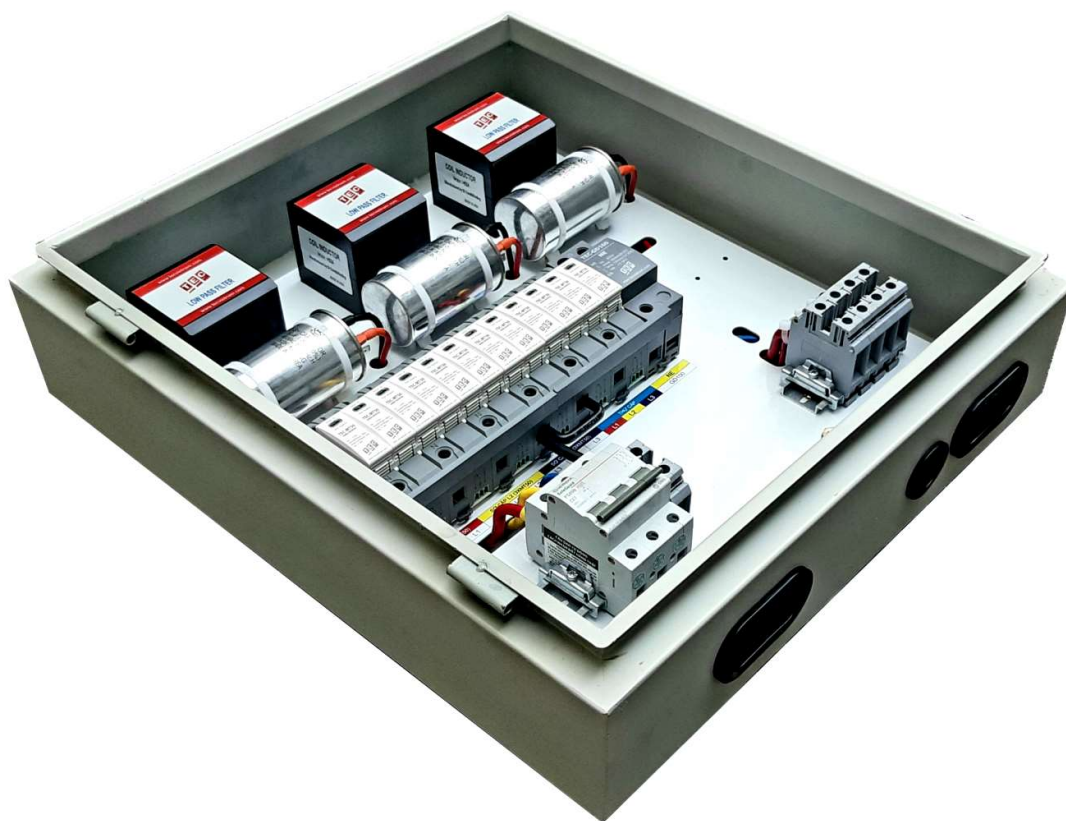


THIẾT BỊ CẮT LỘC SÉT 3 PHA 32÷125A

TEC SRF3MOV

CÔNG NGHỆ MOV&GDT

TÀI LIỆU KỸ THUẬT



NĂM 2025

THIẾT BỊ CẮT LỘC SÉT 3 PHA TẢI 32÷125A
TEC SRF3125, TEC SRF363, TEC SRF340, TEC SRF332

I. GIỚI THIỆU.

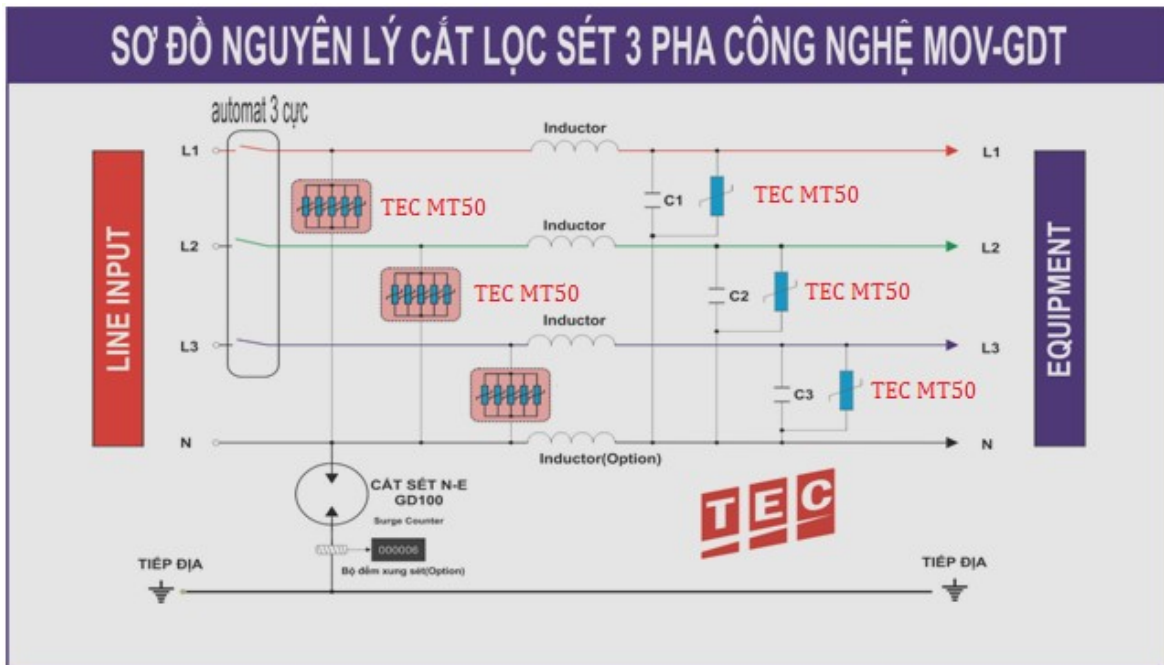
Cảm ơn Quý khách hàng đã sử dụng sản phẩm thiết bị cắt lọc sét của TEC. Trước khi lắp đặt và đưa vào vận hành, hãy đọc kỹ sách hướng dẫn này và giữ lại để tham khảo trong tương lai nếu có nhu cầu dịch chuyển.

Thiết bị cắt lọc sét 3 pha **TEC SRF3MOV** được thiết kế để bảo vệ các thiết bị điện tử, viễn thông chống lại ảnh hưởng của sét, các xung nhiễu đường nguồn, nhiễu cao tần.



Thiết bị được thiết kế với khả năng cắt và lọc sét 3 cấp dựa trên các phần tử MOV (Metal oxide varistor) và GDT (Gas Discharge Tub) cùng bộ lọc thông thấp theo cấu hình đa một bảo vệ.

Hình vẽ dưới đây minh họa cơ bản sơ đồ nguyên lý thiết bị:



II. THÔNG SỐ KỸ THUẬT CHÍNH.

Chỉ tiêu	Thông số kỹ thuật
Mã hàng	: TEC SRF3125, TEC SRF363, TEC SRF340, TEC SRF332
Công nghệ chế tạo	: MOV & GDT
Đấu nối	: Mắc nối tiếp
Các chế độ bảo vệ	: Đa chế độ (L1-N, L2-N, L3-N & N-E)

Độ tin cậy khi bảo vệ	: Thiết bị luôn luôn kết nối với mạng điện để thực hiện chức năng bảo vệ, không cách ly khỏi mạng điện khi xuất hiện quá áp tạm thời.
Điện áp làm việc bình thường L-N/L-L (Un)	: 220/380Vac
Điện áp làm việc liên tục lớn nhất L-N/L-L (Uc)	: 300V/476V
Tần số làm việc (Hz)	: 50/60Hz
Số pha	: 3 pha 4 dây+Đất
Cắt sét sơ cấp	: Công nghệ MOV
+ Khả năng thoát sét sơ cấp cực đại/pha L-N (I_{max})	: 100kA hoặc 150kA hoặc 200kA/pha xung 8/20 μ s
+ Khả năng thoát sét L-N xung 10/350 μ s (I_{imp})	: 2x7kA hoặc 3x7kA/Pha hoặc 4x7kA xung 10/350 μ s
Cắt sét thứ cấp	: Công nghệ MOV
+ Khả năng thoát sét thứ cấp cực đại/pha L-N (I_{max})	: 100kA hoặc 50kA/pha xung 8/20 μ s
Bảo vệ Trung tính-Đất (N-E)	: Công nghệ GDT
+ Khả năng thoát sét cực đại N-E (I_{max})	: 200kA xung 8/20 μ s
+ Khả năng thoát sét N-E xung 10/350 μ s (I_{imp})	: 100kA xung 10/350 μ s
Khả năng thoát sét bình thường/pha L-N (I_n)	: 20kA/Pha dạng xung 8/20 μ s
Bảo vệ 03 tầng	: Cắt sét sơ cấp/Lọc sét LC/Cắt sét thứ cấp
Dòng tải định mức (I_{load})	: 32A, 40A, 63A, 125A
Bảo vệ quá tải, ngắn mạch	: MCB 3 pha đầu vào 32a, 40a, 63a, 125a
Điện áp bảo vệ @3kA xung 8/20 μ s (U_t)	: < 360V
Thời gian nhạy đáp (t_A)	: \leq 1ns
Dòng rò	: < 1 μ A
Suy giảm điện áp tối đa tại @Un	: < 1%
Mạch lọc sét LC	: Bao gồm cuộn cảm và tụ điện
Lọc thông thấp và lọc nhiễu	: Độ lợi -40dB tại 100kHz
Hiển thị trạng thái hoạt động	: Cờ hiển thị màu xanh tốt, màu đỏ cần thay thế
Cảnh báo xa dạng Abis	: Rơ le khô NC#NO
Nhiệt độ hoạt động	: 0÷70°C
Độ ẩm hoạt động	: 5÷95% không ngưng tụ
Cầu đấu kết nối	: UK35 gài thanh DIN
Dây dẫn đấu nối nguồn điện	: 16÷35mm ²
Dây dẫn kết nối cảnh báo	: 0.75mm ²
Lực siết ốc dây nguồn	: 1.0N

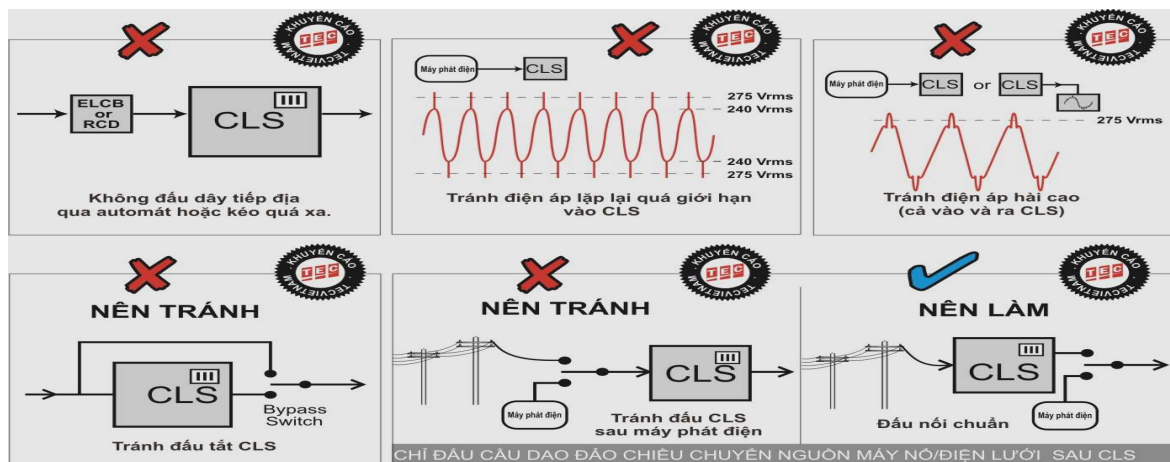
Tiêu chuẩn vỏ hộp	: IP65
Chất liệu vỏ hộp	: Bằng sắt, sơn tĩnh điện
Phương pháp lắp đặt	: Gắn trên tường
Đầu vào, đầu ra	: Từ phía dưới hộp
Trọng lượng	: 12kg
Chiều rộng (W)	: 448mm
Chiều cao (H)	: 500mm
Chiều sâu (D)	: 117mm
Thời gian bảo hành	: Trong vòng 12 tháng
<i>Ghi chú:</i> Hình thức nhà sản xuất có thể thay đổi mà không báo trước.	

PHÙ HỢP TIÊU CHUẨN
IEC61643-11, Class I, II, III
AS/NZS1768 loại C, B, A.
IEEE C62.41 loại C, B, A
IEC 1000-4-5
Phiên bản thứ tư UL1449

III. LẮP ĐẶT-KHAI THÁC.

A. KHUYẾN CÁO.

- Đấu đúng dây pha (L1, L2, L3) và dây trung tính (N), tuyệt đối không đấu ngược.
- Không được đấu dây tiếp địa (E) qua automat hoặc cầu dao.
- Tránh điện áp lặp quá giới hạn vào cắt lọc sét.
- Tránh để điện áp hài cao vào cắt lọc sét.
- Tránh đấu cầu dao đảo chiều đổi điện máy phát/điện lưới trước cắt lọc sét.
- Trong cắt lọc sét có tụ điện, vì vậy khi lắp đặt hoặc sửa chữa phải đợi ít nhất 1 phút hoặc xả hết điện trong tụ điện xong mới tháo các phần tử bên trong.
- Phải có dây tiếp địa đảm bảo tiêu chuẩn mới được vận hành, khai thác thiết bị cắt lọc sét.



B. CÁCH ĐẤU NỐI.

- Đường điện 3 pha đầu vào đấu vào aptomat phía dưới được ghi rõ theo thứ tự L1, L2, L3, N.
- Đường điện 3 pha ra tải đấu vào cầu đấu dây đầu ra ở phía dưới theo thứ tự in trên vỏ hộp chống sét là: L1, L2, L3, N.
- Đầu vào đấu nối bên trái, đầu ra tải đấu nối bên phải và dây tiếp địa ở giữa nhìn ký hiệu PE

SƠ ĐỒ ĐẦU NỐI THIẾT BỊ.

- Thông thường, sơ đồ chi tiết đấu nối như sau:



TRẠNG THÁI HOẠT ĐỘNG.

- Sau khi đấu xong dây cáp, đóng Aptomat đầu vào và kiểm tra hoạt động của thiết bị thông qua cờ hiển thị cảnh báo của Modul cắt sét sơ cấp & thứ cấp.
- Modul cắt sét TEC MT50 có màn hình hiển thị xanh là tốt, khi cờ chuyển sang màu đỏ cần thay thế Modul cắt sét đó.
- Khi bật thiết bị, hệ thống điều khiển trung tâm sẽ tự động kiểm tra lỗi từng Modul chống sét.

THÔNG TIN LIÊN HỆ.

- Mọi thông tin chi tiết về sản phẩm TEC vui lòng liên hệ theo địa chỉ VPGD: Số 20, ngách 43/17, ngõ 43, phố Kim Đồng, phường Giáp Bát, quận Hoàng Mai, Tp. Hà Nội. Tel: 02466528821 hoặc hotline: 0978281637